

Взрывозащищённые светильники

Светильники светодиодные взрывозащищённые серии ССдВз 1 Ex «Флагман»

Светильники светодиодные взрывозащищённые серии ССдВз 1Ex «Флагман» предназначены для стационарной установки с целью освещения рабочих и служебных зон. Область применения - взрывоопасные зоны класса 1 и 2 помещений и наружных установок.

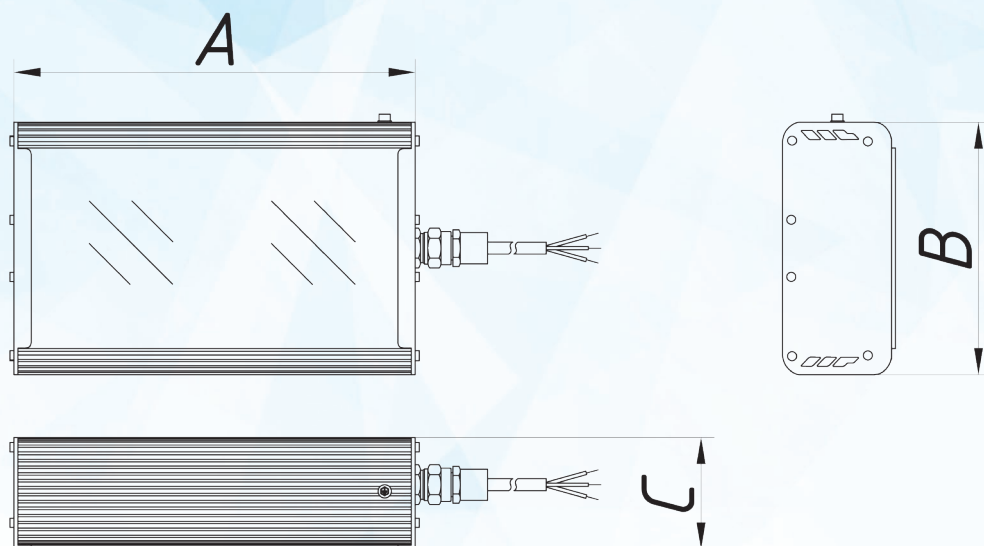


Технические характеристики

Напряжение питания сети	198-264 VAC / 176-280 VDC
Возможность низковольтного исполнения	12, 24, 36 VAC / VDC
Частота питающей сети переменного тока	50-60 Hz
Вид климатического исполнения	У 2
Индекс цветопередачи	Ra > 80
Пulsация светового потока	< 2%
Кривая силы света	Д
Кривая силы света с вторичной оптикой	К, Г, Ш
Угол раскрытия луча	120°
Угол раскрытия луча с вторичной оптикой	10°, 25°, 60°, 90°, 155°x65°
Производитель светодиодов	Lumileds
Возможность изготовления с БАП	3 h
Возможность диммирования по протоколам	DALI / Switch-Control (аналог 0-10V и 1-10V)
Срок службы	60000 h / 100000 h
Рабочая температура	-40°C .. +40°C / +5°C .. +40°C*
Степень защиты от воздействия ОС	IP 65 / 67
Цветовая температура	4000 K / 5000 K / 6000 K
Маркировка взрывозащиты	1Ex mb IIC T6 Gb X

* диапазон рабочих температур для светильников с блоком аварийного питания

Габаритные размеры:

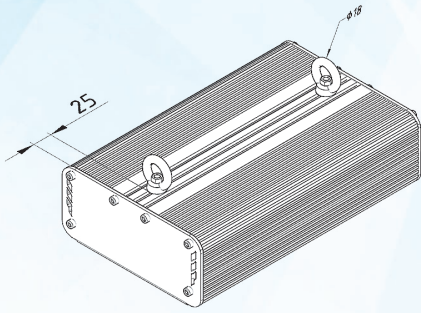


Переменные характеристики

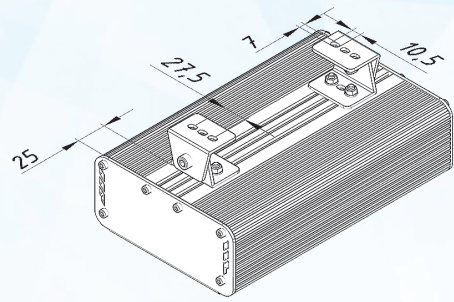
Наименование	Потребляемая мощность, W	Световой поток, lm		Кол-во светодиодов (не менее)	Масса, kg (не более)	Габаритные размеры АхВхС, mm
		Модуля	Светильника			
«Флагман 10 1Ех»	10	1600	1200	24	3,1	302x190x87
«Флагман 20 1Ех»	20	3200	2400	48	4,2	302x190x87
«Флагман 30 1Ех»	30	4800	3600	72	4,3	302x190x87
«Флагман 40 1Ех»	40	6400	4800	96	4,4	302x190x87
«Флагман 50 1Ех»	50	8000	6000	120	4,9	377x190x87
«Флагман 60 1Ех»	60	9600	7200	144	5,6	452x190x87
«Флагман 70 1Ех»	70	11200	8400	168	6,2	522x190x87
«Флагман 80 1Ех»	80	12800	9600	192	6,9	602x190x87
«Флагман 90 1Ех»	90	14400	10800	216	7,5	668x190x87
«Флагман 100 1Ех»	100	16000	12000	240	8,3	752x190x87
«Флагман 120 1Ех»	120	19200	14400	288	9,7	902x190x87
«Флагман 150 1Ех»	150	24000	18000	360	13	1202x190x87
«Флагман 180 1Ех»	180	28800	21600	432	14,5	1352x190x87

Варианты крепления светильника:

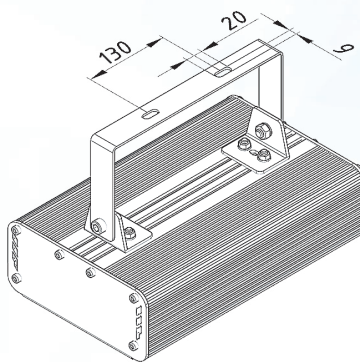
Рым-гайки



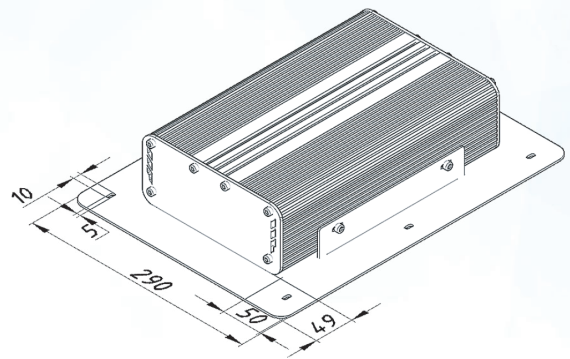
Накладное крепление



Скоба

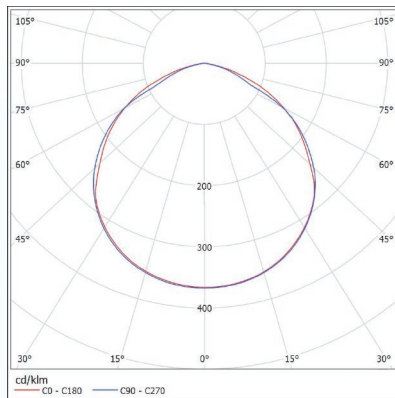


Рамка для подвесных потолков

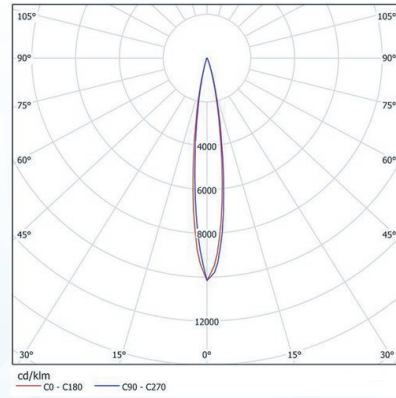


Кривые силы света:

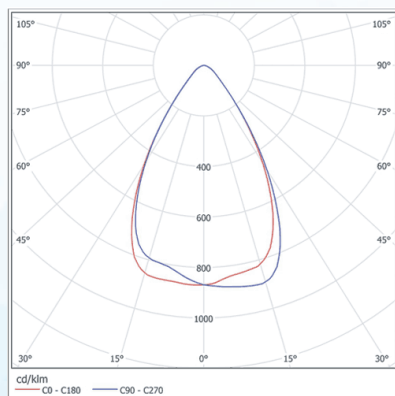
кривая силы света Д



кривая силы света К



кривая силы света Г



кривая силы света Ш

